

## 20110113 Novice Antw

01

Door een weerstand loopt een stroom.  
Hierdoor ontstaat over deze weerstand een spanning van 12 volt.  
De stroom wordt vier maal zo groot gemaakt.  
De spanning wordt dan:

- a **48V** >>>>>
- b 24V
- c 3V

02

Een voordeel van frequentiemodulatie vergeleken met enkelzijbandmodulatie is:

- a er is ruimte voor meer zenders per 100 kHz spectrum
- b **minder last van impulsvormige storingen** >>>>>
- c de bandbreedte van de ontvanger kan kleiner zijn

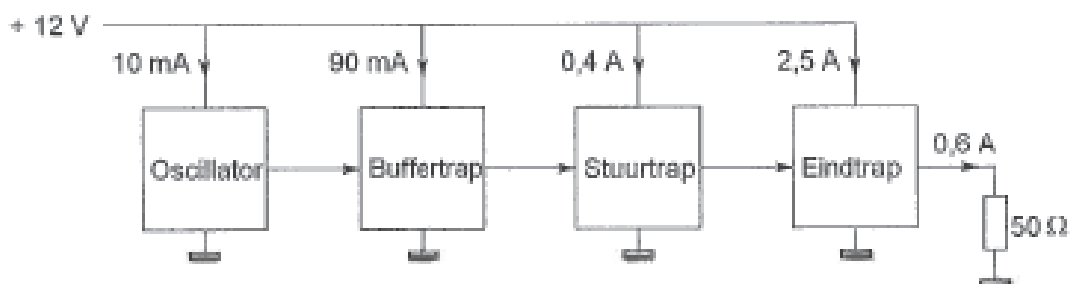
03

Vergroting van de frequentiezwaai van een FM-zender heeft tot gevolg dat:

- a het zendbereik wordt verkleind
- b **er uitgezonden wordt met een grotere bandbreedte** >>>>>
- c het zendvermogen wordt vergroot

04

Een zender is afgesloten met een belastingsweerstand van  $50 \Omega$ .  
Het gelijkstroom-ingangsvermogen van de eindversterker is:



- a **30W** >>>>>
- b 18W
- c 36W

05

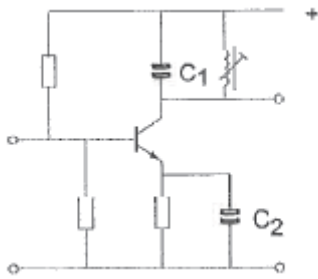
De kleurcode voor een weerstand van 4700 ohm kan zijn:

- a **geel - violet - rood - zilver** >>>>>
- b geel - blauw - oranje - zilver
- c oranje - blauw - bruin - goud

## 20110113 Novice Antw

06

De versterkertrap werkt op 145 MHz.  
Wat is juist?



- a C1 is een keramische condensator C2 is een elektrolytische condensator
- b C1 is een keramische condensator C2 is een keramische condensator >>>>>
- c C1 is een kunststofcondensator C2 is een electrolytische condensator

07

Elektrolytische condensatoren worden toegepast in:

- a netontstoringfilters
- b antenne aanpasschakelingen
- c gelijkspanningsvoedingen >>>>>

08

De secundaire spanning van een transformator:

- a is altijd hoger dan de primaire spanning
- b kan hoger of lager zijn dan de primaire spanning >>>>>
- c is altijd lager dan de primaire spanning

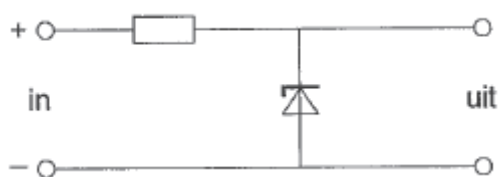
09

Om wisselspanning om te zetten in een gelijkspanning wordt gebruik gemaakt van een:

- a diode >>>>>
- b transformator
- c filter

10

De schakeling is een:

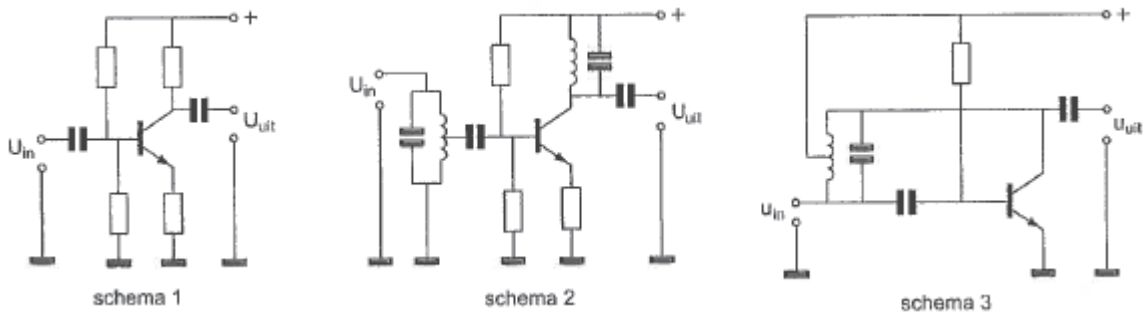


- a laagdoorlaatfilter
- b stabilisator >>>>>
- c detector

## 20110113 Novice Antw

11

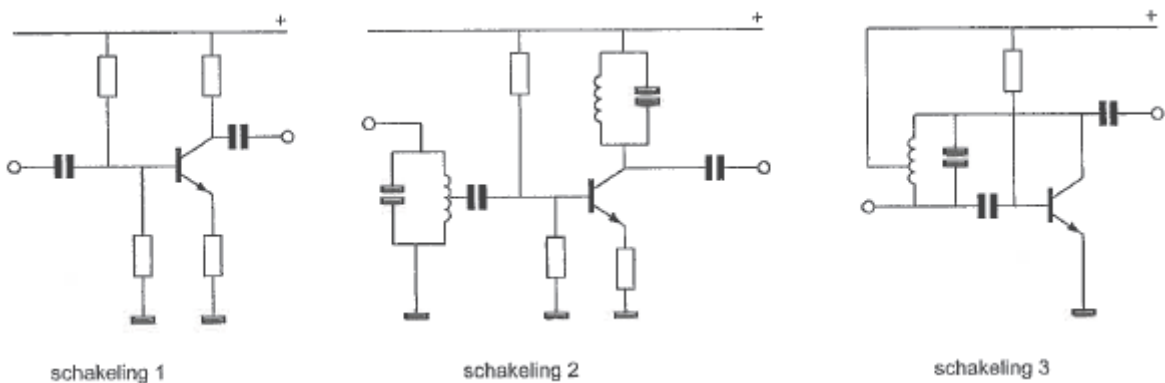
Als selectieve hoogfrequentversterker kan worden gebruikt:



- a **schema 2** >>>>
- b schema 3
- c schema 1

12

Als transistoroscillator kan het best worden gebruikt:



- a **schakeling 3** >>>>
- b schakeling 2
- c schakeling 1

13

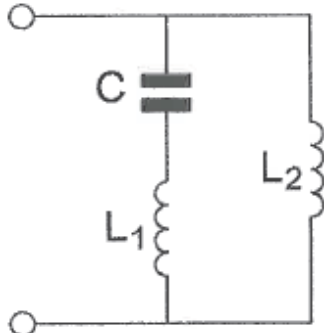
Indien bij een seriekring de zelfinductie en de capaciteit beiden verdubbeld worden zal de resonantiefrequentie:

- a 4 maal zo hoog worden
- b **gehalveerd worden** >>>>
- c 2 maal zo hoog worden

## 20110113 Novice Antw

14

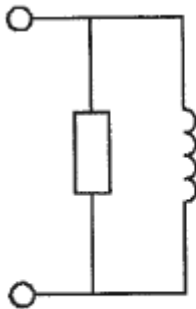
De parallelresonantiefrequentie van deze schakeling wordt bepaald door:



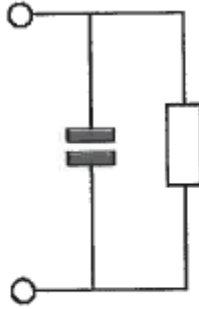
- a C en L2
- b C en L1
- c **C L2 en L1** >>>>

15

Welk schema stelt een resonantiekring voor?



schema 1



schema 2

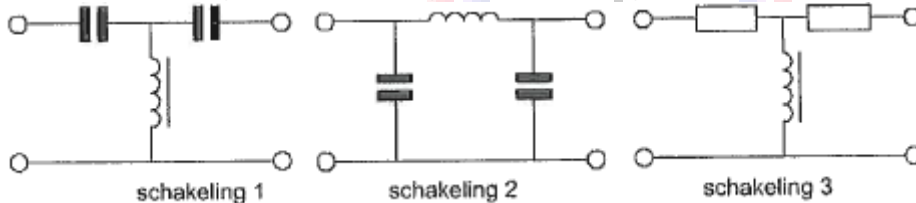


schema 3

- a schema 1
- b **schema 3** >>>>
- c schema 2

16

Welke schakeling wordt als laagdoorlaatfilter gebruikt?

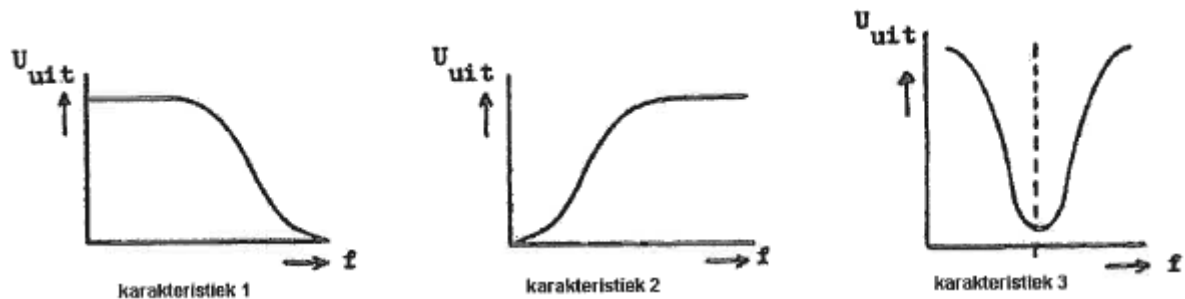


- a schakeling 3
- b schakeling 1
- c **schakeling 2** >>>>

## 20110113 Novice Antw

17

Welke karakteristiek behoort bij een bandsperfilter?



- a **karakteristiek 3** >>>>
- b karakteristiek 2
- c karakteristiek 1

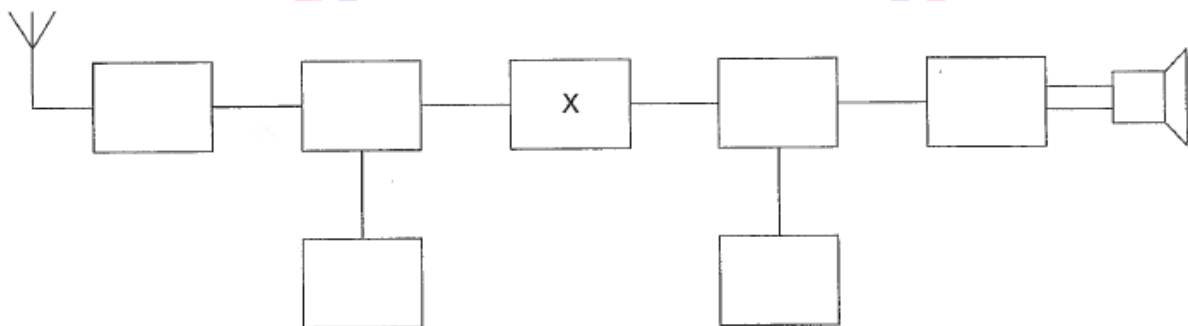
18

Als de detectieschakeling met BFO wordt meegeteld dan heeft een enkelvoudige superheterodyne-ontvanger:

- a 3 mengtrappen
- b 1 mengtrap
- c **2 mengtrappen** >>>>

19

Dit is het blokschema van een ontvanger. Het blokje gemerkt met X stelt voor:



- a **de middenfrequentversterker** >>>>
- b de hoogfrequentversterker
- c de oscillator

20

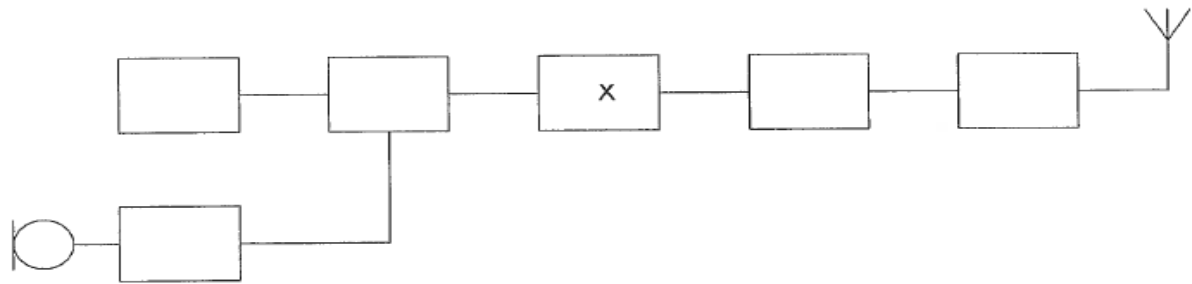
De voornaamste functie van een lf-versterker in een ontvanger is het vergroten van:

- a de spiegelonderdrukking
- b **het uitgangsvermogen** >>>>
- c de gevoeligheid

## 20110113 Novice Antw

21

Dit is het blokschema van een 2-meter FM-zender.  
Het blokje gemerkt met X stelt voor de:



- a een oscillator
- b een modulator
- c een vermenigvuldiger >>>>

22

Een antenne straalt in het horizontale vlak gelijkmatig in alle richtingen.  
Deze antenne kan zijn een:

- a groundplane >>>>
- b dipool met reflector
- c horizontale halvegolf-dipool

23

De antennevoedingslijn die het best dicht bij metalen objecten kan worden toegepast is:

- a coaxiale kabel >>>>
- b twin-lead
- c open lijn

24

Een zender is via een kabel met de antenne verbonden.  
Door het toevoegen van een antennetuner tussen de zender en de kabel kan:

- a de zender worden afgestemd
- b de zender aan de antenne-inrichting worden aangepast >>>>
- c de antenne aan de kabel worden aangepast

25

Overdag is een noord-zuid radioverbinding over 10.000 km vrijwel steeds mogelijk op:

- a 14 MHz >>>>
- b 28 MHz
- c 7 MHz

## 20110113 Novice Antw

26

Fading in de HF-banden (3-30 MHz) kan worden veroorzaakt door:

- a **twee in lengte verschillende propagatiewegen** >>>>
- b regengebieden tussen zender en ontvanger
- c het toepassen van een te klein zendvermogen

27

Regelmatige veranderingen in de ionosfeer ten gevolge van zonnevlekkenactiviteit treden op in een cyclus van:

- a 11 dagen
- b **11 jaren** >>>>
- c 11 maanden

28

De afstand, waarover in de 2-meter band een verbinding gemaakt kan worden, wordt soms sterk vergroot door:

- a **buiging in luchtlagen van verschillende temperatuur** >>>>
- b een relatief hoog aantal zon-uren per dag
- c veel stof in de lucht

29

Een draaispoelmeter geeft bij 0,1 milli-ampère volle uitslag. De spanning over de meter bedraagt dan 0,2 volt.

Om het meetgebied 10 volt te maken is een voorschakelweerstand nodig van:

- a 100 K $\Omega$
- b **98 K $\Omega$**  >>>>
- c 20 K $\Omega$

30

Laagfrequentdetectie wordt veroorzaakt door:

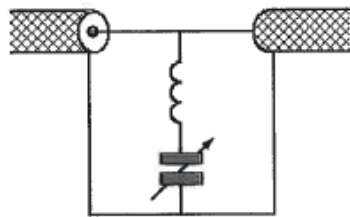
- a **niet-lineaire effecten van halfgeleiders** >>>>
- b onvoldoende harmonischen-onderdrukking van de zender
- c niet-lineaire zendereindtrappen

## 20110113 Novice Antw

31

Ter voorkoming van oversturing van een TV-ontvanger door uitzendingen van een 2-meter zender, wordt in de antennekabel van de TV-ontvanger een filter geplaatst, afgestemd op 145 MHz.

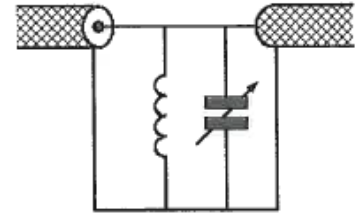
Het juiste schema is:



schema 1



schema 2



schema 3

- a schema 3
- b **schema 1** >>>>
- c schema 2

32

Op grote afstand van een 21 MHz zender worden rasterstoringen ondervonden in de televisie-ontvangst op kanaal 4 (63 MHz).

De storingen kunnen worden opgeheven door:

- a frequentiemodulatie in de zender toe te passen
- b de afscherming van de antennekabel van de televisie-ontvanger te verbeteren
- c **de harmonischen-uitstraling van de zender te verminderen** >>>>

33

De veiligste plaats om te werken aan apparatuur onder hoge spanning is een:

- a betonvloer
- b **droge houten vloer** >>>>
- c plavuizen vloer

34

De radioamateur wordt in het Internationale Radioreglement gedefinieerd als:

Bewering 1:

een persoon die radiotechniek toepast met geldelijk oogmerk en zonder persoonlijke gewin.

Bewering 2:

een bevoegd persoon die geïnteresseerd is in radiotechniek, uitsluitend met een persoonlijk oogmerk en zonder geldelijke interesse.

Wat is juist?

- a **alleen bewering 2** >>>>
- b alleen bewering 1
- c bewering 1 en bewering 2



## 20110113 Novice Antw

35

De wetgever onderscheidt registratie in de categorieën F en N voor het doen van onderzoeken door radiozendamateurs.

Dit onderscheid bepaalt uitsluitend de toegestane:

- a frequentiebanden en zendvermogens >>>>
- b zendvermogens en klassen van uitzending
- c klassen van uitzending en de status op de toegewezen banden

36

In de "gebruikersbepalingen" wordt onder het radiostation verstaan:

- a één of meer radiozendapparaten met de daarbij behorende ontvangers
- b één of meer radiozendapparaten met uitzondering van radiozendapparaten die niet op het vaste adres staan opgesteld
- c één of meer radiozendapparaten met de daartoe behorende antenne-inrichtingen >>>>

37

Binnen het kader van de ameurdienst is de Nederlandse radiozendamateur bevoegd:

- a uitzendingen te doen ten behoeve van de begeleiding van sportmanifestaties
- b technische onderzoeken te doen op frequentiebanden die daarvoor zijn aangewezen >>>>
- c technische onderzoeken te doen met persoonlijk oogmerk en met geldelijke interesse

38

De radiozendamateur moet:

- a in staat zijn vast te stellen dat het door de antenne uitgestraalde zendvermogen niet wordt overschreden
- b kunnen vaststellen met welk zendvermogen de zendinginrichting werkt
- c er voor zorgdragen dat het toegestane zendvermogen niet wordt overschreden >>>>

39

Het zendvermogen van een zender is instelbaar van 1 tot 50 watt

De zender kan werken van 144-148 MHz.

Mag een radiozendamateur met een N-registratie dit apparaat gebruiken?

- a ja, mits hij binnen de grenzen van zijn N-bevoegdheid blijft >>>>
- b alleen als de niet toegestane frequenties zijn geblokkeerd
- c nee

## 20110113 Novice Antw

40

De roepletters moeten worden uitgezonden:

- a bij het begin en het einde van elke uitzending ten minste twee maal en tijdens de uitzending één maal per 5 minuten
- b bij het begin en het einde van elke uitzending ten minste één maal en tijdens de uitzending één maal per 5 minuten >>>>
- c bij het begin en het einde van elke uitzending ten minste één maal en tijdens de uitzending één maal per 10 minuten

